



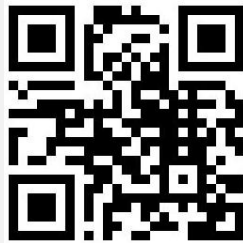
超技
User NEWS

2021 12



超技動態

超技儀器參與財團法人食品工業發展研究的 Eatender 銀髮友善食品發展研討會，並依照訂定標準製作專用的分級測試方法。掃描右邊二維碼關注我們索取更多的資訊！



軟體有最新版本可免費更新(安裝連結見下方)，更新後不僅不對過去方案造成改變，且電腦相容性將更加穩定。注：軟體更新的同時也會帶動韌體的升級，中途聽見儀器連續叫聲請不用緊張，為正常升級過程。

諮詢電話：02-82280750

諮詢郵箱：clc@lotun.com.tw



研究中的質地分析：為老齡化人口制定方案

隨著科技與醫療的逐漸進步，人類平均壽命增加，世界各國都逐漸步入高齡化社會，銀髮照護議題也越發受到政府與民眾的重視，財團法人食品工業發展研究所配合政府訂製 Eatender 銀髮友善食品規範將食品分成四個等級，超技儀器也配合規範發展物性測試儀的銀髮食品測試方法，一起為長者維持飲食生活的獨立自主盡一份心力。

[瞭解詳情](#)



如何測量頭髮的物理特性

在禾大他們使用 TA.XT plus 質地分析儀對發束進行測試，例如以頭髮束的彎曲力作為柔軟度的指標，評估個人護理產品對頭髮物理特性的有效性，測試不同類型的頭髮，比較使用各種頭髮護理前後的結果。為了進行測試，將頭髮樣本分為兩束：一束進行處理，一束用作對照。對於每個樣品，從十次三點彎曲測試的迴圈中計算出平均彎曲力。

[瞭解詳情](#)

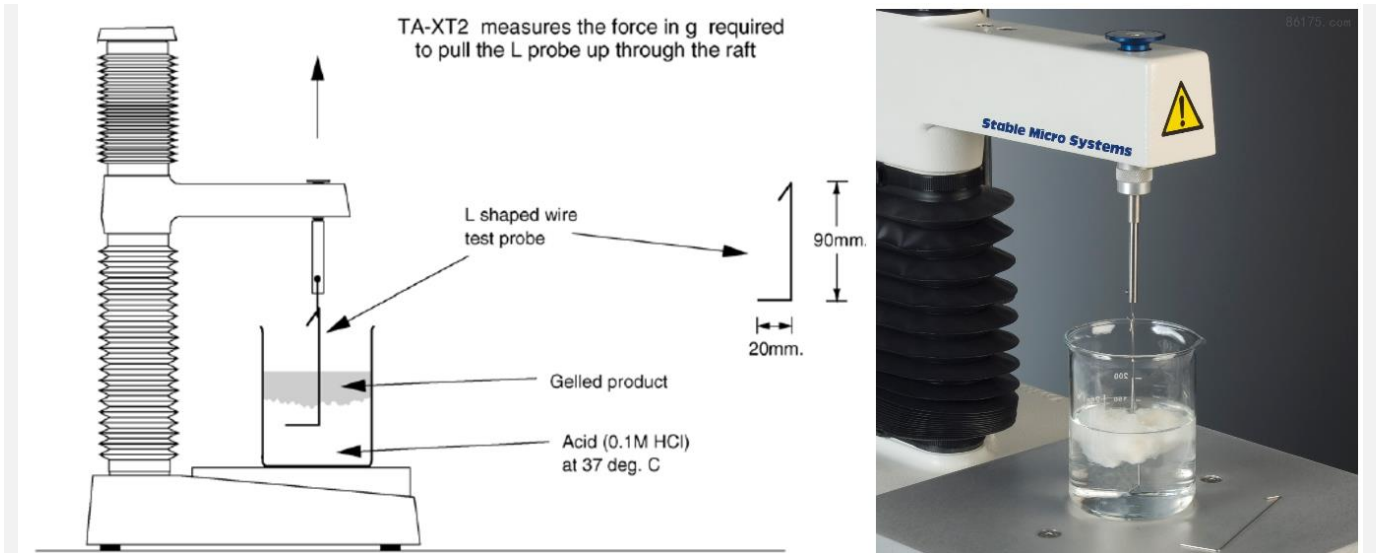


食物的粘性

粘性是一個難以衡量的屬性。附著力的特點是材料和表面之間的吸引力。這種現象發生在幾個過程中（例如烘焙、巧克力或粉末生產、細菌粘附到工業設備），導致產品損失和污染。從這個意義上說，表面能和食物成分等參數在粘附研究中起著至關重要的作用，是優化過程的重要理解領域。最近的一篇綜述探討了粘附的基本原理及其與食品成分和表面特性的關係。此外，它還描述了通常用於測量食物表面附著力的測試。此外，這項工作表明，就文獻上所述，很難將粘附

力與內聚力區分開來。考慮到乾燥材料在支架和乾燥器壁上的沉積會導致低產量以及操作和處理問題，討論了不同乾燥器中的食物粘附以及減少問題的替代方法。

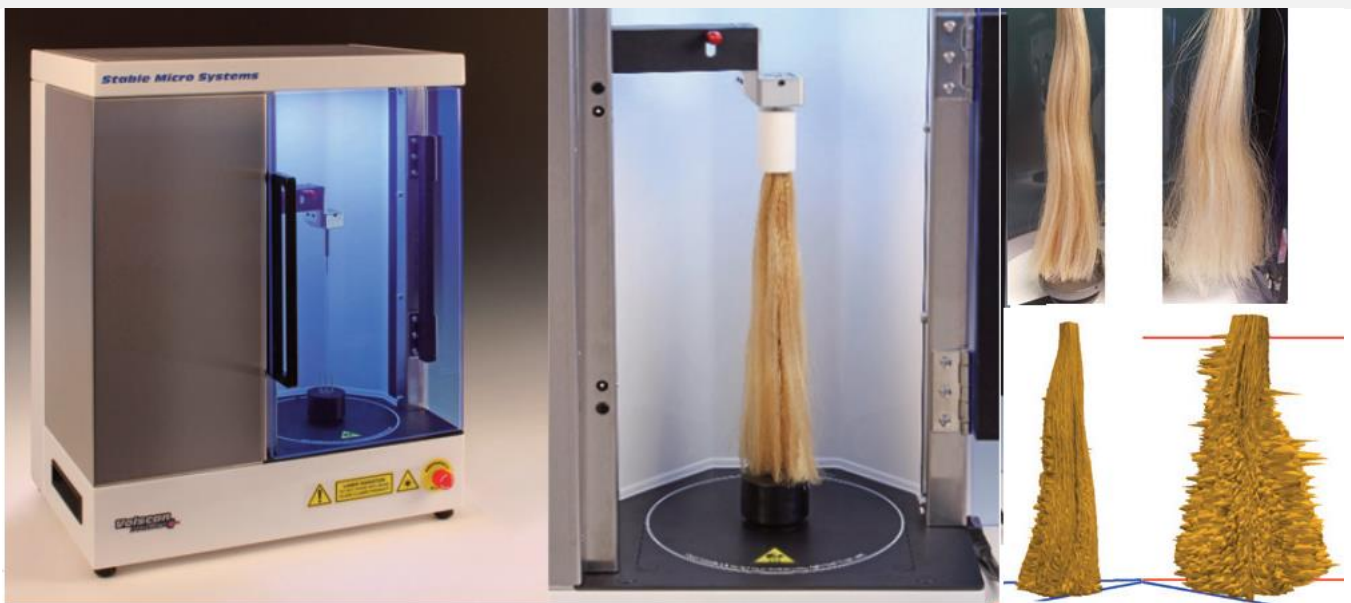
[瞭解詳情](#)



使用物性分析儀 (TA.XT Plus C) 評估藻酸基團的質地特性

海藻酸鹽是一種富含羧基(COOH-)的聚陰離子天然多糖聚合物，通常從海藻和海洋生物中提取。海藻酸鹽不僅用作增稠劑、懸浮劑、崩解劑等其他藥物添加劑，而且還用作由海藻酸鹽製成的胃食管反流病、各種醫療器械產品、醫用傷口敷料材料等的原料。

[瞭解詳情](#)



使用 Volscan Profiler 測量頭髮特性：

美髮產品通常在市場上銷售，以在控制毛躁的同時為頭髮提供“造型”。這些產品的功效必

須經過科學證明才能提供理據證實。 High body 遵循寬鬆的定義，即濃密而有彈性的頭髮、體積大、轉動頭部時移動的多。本次我們將帶來新的定量裝置-體積測定儀，搭配髮束固定裝置或模型固定裝置。

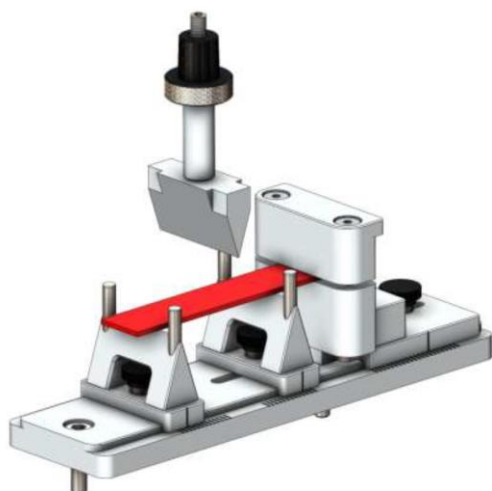
[瞭解詳情](#)

軟體最新版本下載：

本次 SMS 公司已全面更新所有機型的最新軟體版本，除了在官網上可下載外，以下為軟體下載連結及操作視頻，歡迎大家立即體驗

- TA.XT PlusC、TA.HD PlusC 機型 [Exponent Connect - version 8.0.7.0](#)
- TA.XT Plus、TA.HD Plus 機型 [Exponent - version 6.1.20.0](#)
- TA.XT Express 機型 [Exponent Lite - version 6.1.18.0](#)
- 體積測定儀 [VolScan Profiler - version 2.0.6.0](#)

[瞭解詳情](#)



頭髮硬度測試儀 A/3PBH：

這是一款最初由 Texture Technologies Corp.(美國經銷商)為回應客戶需求而開發的夾具，Stable 公司與 TTC 合作開發了自己的版本，用於測試頭髮的彎曲力指標。想瞭解更多探頭應用請至超技官網。

[瞭解詳情](#)



[頭髮梳理裝置](#)



[頭髮柔順測試裝置](#)



培訓班

瞭解超技儀器 2021 年培訓計畫



教學視頻

瞭解質構儀測試視頻



硬體教學視頻



軟體教學視頻